



## NM8L、NM8SL 系列剩余电流动作断路器

### 1 适用范围

NM8或NM8S塑料外壳式断路器很方便地组装上剩余电流保护模块后即为NM8L和NM8SL剩余电流动作断路器。NM8L、NM8SL系列剩余电流动作断路器主要适用于交流50Hz，额定电压至400V，额定电流至630A的电路中。其主要功能是对有致命危险的人身触电提供间接接触保护，同时，还可用来防止由于接地故障电流而引起的电气火灾。并可用来保护线路的过载、短路和欠电压，亦可作为线路的不频繁转换之用。

符合标准：GB 14048.2、IEC 60947-2。

### 2 正常工作条件和安装条件

- 2.1 产品安装地点的海拔高度2000m及以下；
- 2.2 剩余电流动作断路器安装场所的外磁场在任何方向不超过地磁场的5倍；
- 2.3 智能脱扣器的动作值不受温度波动影响。但剩余电流动作断路器的最大允许电流仍与环境温度有关。

NM8SL-100、250		40°C	45°C	50°C	55°C	60°C	65°C	70°C
固定值	In : 250A	250	250	250	240	230	220	210
	I <sub>r</sub> 最大值	250	250	250	220	210	195	175
NM8SL-630		40°C	45°C	50°C	55°C	60°C	65°C	70°C
固定值	In : 630A	630	615	600	585	570	550	535
	I <sub>r</sub> 最大值	630	584	558	526	502	468	444

- 2.4 湿热：大气相对湿度在周围空气温度+40°C时不超过50%，在较低温度下可以有较高的相对湿度，最湿月的月平均最大相对湿度为90%，同时。该月的月平均最低湿度为+25°C，并考虑到因温度的变化发生在产品表面上的凝露。
- 2.5 污染等级：污染等级为3级。

### 3 主要技术参数及配置

表1

型号	NM8L-100S	NM8L-250S	NM8L-630S	NM8SL-100S	NM8SL-250S	NM8SL-630S
外观						
极数	3P/4P	3P/4P	3P/4P	3P/4P	3P/4P	3P/4P
额定电流(A) In	16,20,25,32,40,50,63,80,100	100,125,160,180,200,225,250	250,315,350,400,500	40,50,63,80,100	125,160,180,200,225,250	250,315,350,400,500,630
额定绝缘电压(V) Ui	750	750	750	750	750	750
额定冲击耐压(kV) Uimp	8	8	8	8	8	8
额定工作电压(V) Ue	400	400	400	400	400	400
额定极限分断能力(kA) I <sub>cu</sub> AC50Hz 400V	50	50	70	50	50	70
额定运行分断能力(kA) I <sub>cs</sub> AC50Hz 400V	50	50	70	50	50	70
额定剩余接通和分断能力I <sub>Δn</sub> 的最小值为25%I <sub>cu</sub>	12.5	12.5	17.5	12.5	12.5	17.5
使用类别	A	A	A	A	A	A
隔离功能	●	●	●	●	●	●
预期寿命 有负载 无负载 总数	3000/17000/20000	2000/14000/16000	2000/8000/10000	1500/8500/10000	1500/8500/10000	2000/8000/10000
保护						
脱扣器类型	热磁式	热磁式	热磁式	智能式	智能式	智能式
过负荷保护	●	●	●	●	●	●
短路电流保护	●	●	●	●	●	●
接地故障保护	●	●	●	●	●	●
剩余动作电流 I <sub>Δn</sub> (A) (四档可调)	X1 : 0.05/0.1/0.2/0.5 ; X2 : 0.1/0.3/0.5/1	X1 : 0.05/0.1/0.2/0.5 ; X2 : 0.1/0.3/0.5/1	X2 : 0.1/0.3/0.5/1 X4 : 0.2/0.5/1/2	X1 : 0.05/0.1/0.2/0.5 ; X2 : 0.1/0.3/0.5/1	X1 : 0.05/0.1/0.2/0.5 ; X2 : 0.1/0.3/0.5/1	X2 : 0.1/0.3/0.5/1 X4 : 0.2/0.5/1/2
分断时间 (四档可调) 总分断时间(s)	t1 : 0.1/0.3/0.5/1	t1 : 0.1/0.3/0.5/1	t1 : 0.1/0.3/0.5/1	t1 : 0.1/0.3/0.5/1	t1 : 0.1/0.3/0.5/1	t1 : 0.1/0.3/0.5/1
安装与联接						
固定/板前联接(内部)	●	●	●	■	■	■
固定/板后联接(内部)	■	■	■	■	■	■
指示辅助装置(辅助开关)	■	■	■	■	■	■
控制辅助装置						
电动操作机构	■	■	■	■	■	■
标准旋转操作手柄	■	■	■	■	■	■
加长旋转操作手柄	■	■	■	■	■	■
安装和联接附件						
笼式接线端子	■	■	■	■	■	■
DIN卡轨适配器	■	■	—	■	■	—
端子护罩	■	■	■	■	■	■
相间隔板	●	●	●	●	●	●
尺寸L×H×D(mm) 3P/4P	90×205×103/120×205×103	105×232×126/140×232×126	140×355×168/185×355×168	105×232×126/140×232×126	105×232×126/140×232×126	140×355×168/185×355×168
重量(kg) 3P/4P	2/3.5	2.6/4	9.5/11.5	2.6/4	2.6/4	10.5/12.5

\*表1内■表示可以配置；●表示标准配置。

\*附件与NM8系列塑料外壳式断路器的附件通用。



## 4 其它

### 4.1 特点

4.1.1 采用拼接式模块化设计，用户可自行进行安装、维护，不影响断路器的特性；

4.1.2 具有电源指示；

4.1.3 剩余动作电流和剩余电流分断时间可调节，方便用户选择；

4.1.4 具有剩余电流动作指示及复位按钮，使用户能快速判断剩余电流动作断路器动作原因，并且在未确认排除漏电故障的前提下(未按下复位按钮)，不能合上剩余电流动作断路器；

4.1.5 装有辅助开关的剩余电流动作断路器在发生漏电故障时，可远程指示断路器脱扣；

4.1.6 分断能力高，无飞弧；

4.2 具有隔离功能和可靠触头指示

4.2.1 隔离位置处于“0” (OFF)位置；

4.2.2 只有触头完全打开，操作手柄才能指示“0” (OFF)位置；

4.2.3 触头打开，才可以安装挂锁；

4.2.4 旋转手柄不会改变触头指示的可靠性；

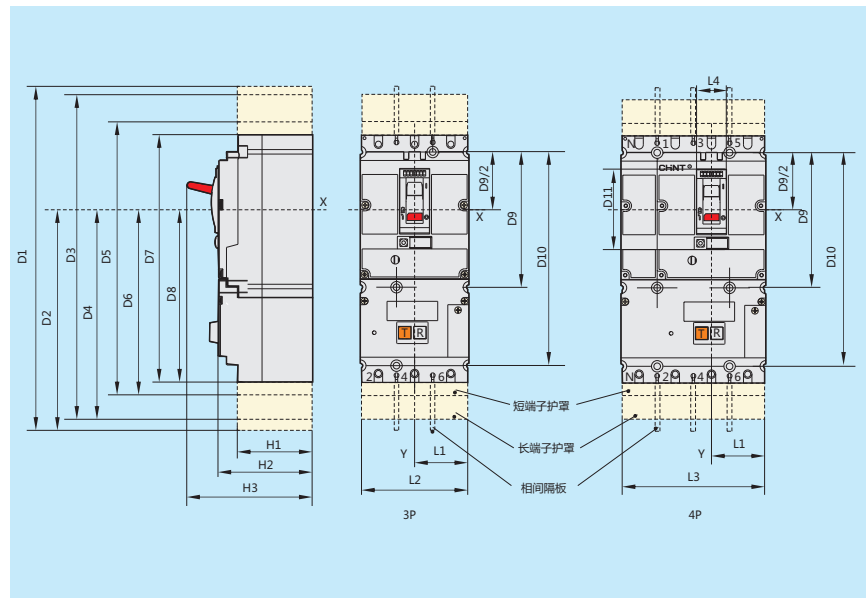
4.2.5 隔离功能应保证触头指示的机械可靠性、无剩余电流、电源侧端子能够承受较高的冲击耐压；

4.2.6 隔离功能标志  $\text{---}| \times \text{---}$ 。



## 5 外形及安装尺寸

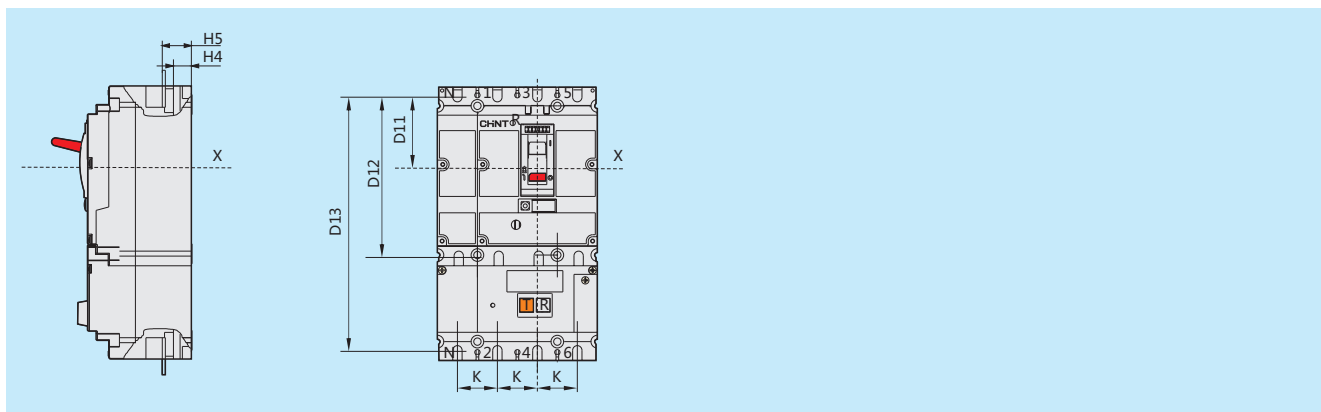
### 5.1 外形尺寸



型号	外形尺寸																	
	D1	D2	D3	D4	D5	D6	D7	D8	D9	H1	H2	H3	L1	L2	L3	L4	D10	D11
NM8L-100	305	185	270	167.5	225	145	205	135	112	63	79	108	45	90	120	25	177	54
NM8SL-100 NM8(S)L-250	432	253.5	396	235.5	263	169	232	153.5	125	73	89	126	52.5	105.5	140	27	200	60
NM8(S)L-630	574	337	580	340	385	242.5	355	227.5	200	95	113	168	70	140	185	52	300	114

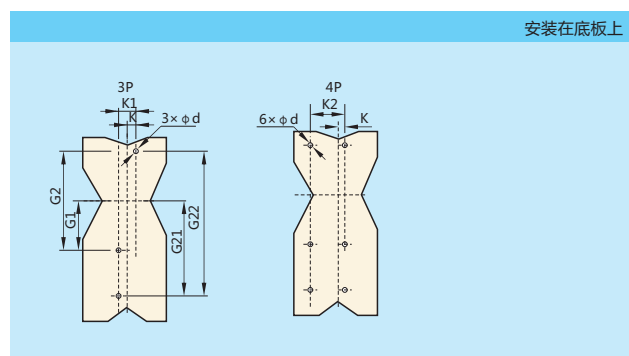
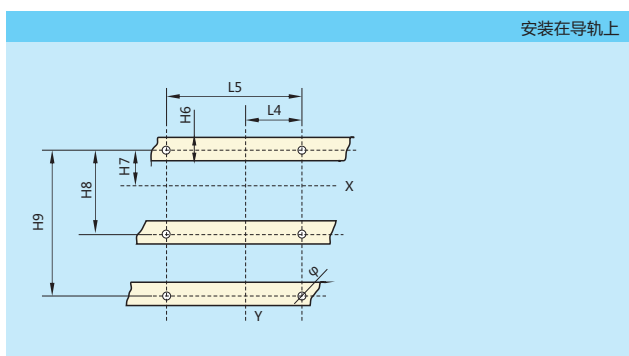


## 5.2 联接尺寸(见图)



型号	联接尺寸					
	D11	D12	D13	H4	H5	K
NM8L-100	63	126	191	19	225	30
NM8SL-100 NM8(S)L-250	70	140	215	21.5	263	35
NM8(S)L-630	113.5	227	327	26	44	45

## 5.3 安装尺寸

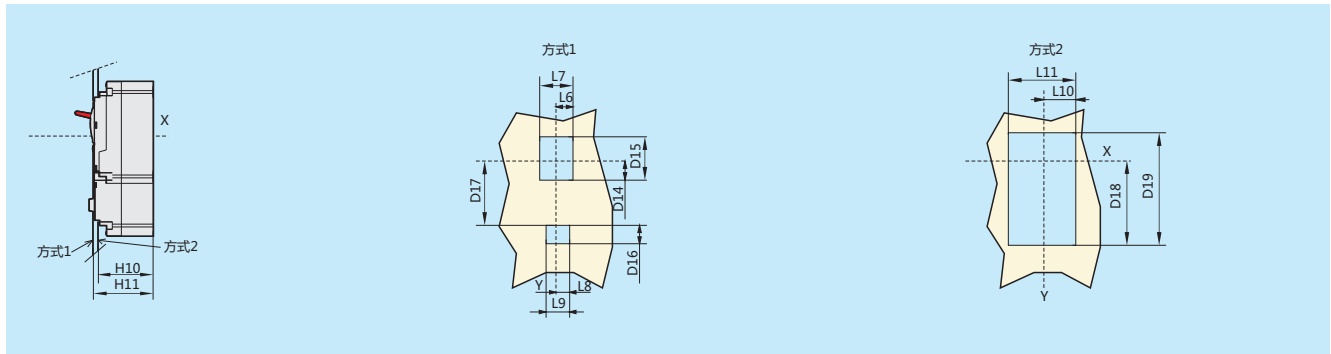


型号	安装尺寸						
	L4	L5(3P/4P)	H6	H7	H8	H9	$\phi$
NM8L-100	15	30/60	$\leq 32$	56	112	177	6
NM8SL-100 NM8(S)L-250	17.5	35/70	$\leq 32$	62.5	125	200	6
NM8(S)L-630	22.5	45/90	$\leq 32$	100	200	300	6.5

型号	安装尺寸								
	K	K1	K2	G1	G2	G21	G22	d	
NM8L-100	15	30	60	56	112	121	177	6	
NM8SL-100 NM8(S)L-250	17.5	35	70	62.5	125	137.5	200	6	
NM8(S)L-630	22.5	45	90	100	200	200	300	6.5	

## 5.4 前面板开孔

固定式或插入式剩余电流保护断路器



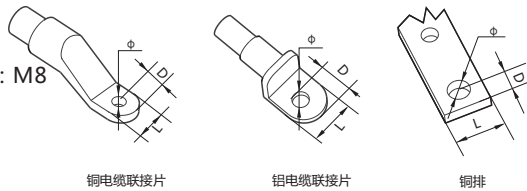
型号	前面板开孔尺寸													
	D14	D15	D16	D17	D18	D19	H10	H11	L6	L7	L8	L9	L10	L11(3P/4P)
NM8L-100	26	68	20	84	115	165	73	80	13	26	13	26	46.5	93/123
NM8SL-100、NM8(S)L-250	33	78	20	96	132	188	83	90	14.5	29	14.5	29	54	108/143
NM8(S)L-630	41.5	116	29	146.5	202	294	109	114	26.5	53	24	48	71.5	143/188

## 5.5 联接方式

联接螺钉大小：NM8L-100：M6

NM8SL-100、NM8L-250、NM8SL-250：M8

NM8(S)L-630：M10



	NM8L-100	NM8(S)L-250 NM8SL-100	NM8(S)L-630
极间距离(mm)	30	35	45
L(mm)	≤15	≤25	≤32
D(mm)	≤7	≤10	≤16
φ(mm)	>6	>8	>10

## 6 订货须知

用户订货时需注明：

剩余电流动作断路器的名称及型号、额定电流、额定剩余动作电流、分断时间、保护种类、极数及数量、内部附件和外部附件的种类及额定值。例如：订货NM8L热磁式壳架等级额定电流250A，标准型分断能力，额定电流250A，4极且N极带保护，并与其它三极一起合分，电动机保护型，额定剩余动作电流(A)：0.1~0.3~0.5~1；额定剩余电流分断时间(s)：0.1~0.3~0.5~1。标准旋转手柄，并带有AC220V欠电压脱扣器和辅助触头的剩余电流动作断路器100台。

剩余电流动作断路器订货代号：NM8L-250S/250/4C/M、RCD24、100台。

剩余电流动作断路器附件订货代号：NM8L-250S+RH22+UM5+AX-8/M8、100台

NM8(S)L系列剩余电流动作断路器快速选型表



分断能力 特征代号	极数	用途
S：标准型	3表示3极 4表示4极 4A表示N极不安装过电流脱扣器元件，且N极始终接通； 4B表示N极不安装过电流脱扣器元件，且N极与其它三极一起合分(N极先合后分) 4C表示N极安装过电流脱扣器元件，且N极与其它三极一起合分(N极先合后分)，动作电流为1.0In； 4D表示N极安装过电流脱扣器元件，且N极始终接通，动作电流为1.0In；	M：电动机保护 无代号：配电保护

NM8L

250 S

250 / 4C / M

RCD24

产品型号及 脱扣器型式
NM8L：热磁式 剩余电流动作 断路器
NM8SL：智能式 剩余电流动作 断路器

壳架 等级
100A
250A
630A

额定电流 (A)
16、20
32、40
50、63
80、100
125、160
180、200
225、250
315、350
400、500
630
注：热磁式剩余 电流动作断路器 最大为500A

额定剩余动作电流、 分断时间组合方式			
NM8L-100	3P	RCD11	RCD12
	4P	RCD13	RCD14
NM8L-250	3P	RCD21	RCD22
	4P	RCD23	RCD24
NM8(S)L-630	3P	RCD31	
	4P	RCD32	
备注：额定剩余动作电流(A) X1：0.05~0.1~0.2~0.5 X2：0.1~0.3~0.5~1 额定剩余动作电流分断时间(s) t1：0.1~0.3~0.5~1 RCD11、RCD13、RCD21、RCD23：X1，t1 RCD12、RCD14、RCD22、RCD24、RCD31、RCD32：X2，t1			

## NM8(S)L系列剩余电流动作断路器附件快速选型表

NM8L-250S / BM23 / RH22 / UM5 / AX-8/M8

联接方式	控制机构	内部附件种类			
FM13,FM14: 板前联接板 (NM8L-100) FM23,FM24: 板前联接板(NM8(S)L-250,NM8SL-100) FM33,FM34: 板前联接板 (NM8(S)L-630) BM13,BM14: 板后联接板 (NM8L-100) BM23,BM24: 板后联接板(NM8(S)L-250,NM8SL-100) BM33,BM34: 板后联接板 (NM8(S)L-630) DIN13,DIN14:DIN卡轨适配器 (NM8L-100) DIN23,DIN24:DIN卡轨适配器 (NM8(S)L-250,NM8SL-100) CT13,CT14:笼式接线端子 (NM8L-100) CT23,CT24:笼式接线端子(NM8(S)L-250,NM8SL-100) CT33,CT34,CT63,CT64,CT73,CT74:笼式接线端子 (NM8(S)L-630) LT13,LT14:长端子护罩 (NM8L-100) LT23,LT24:长端子护罩 (NM8(S)L-250,NM8SL-100) LT33,LT23:长端子护罩 (NM8(S)L-630) ST13,ST14:短端子护罩 (NM8L-100) ST23,ST24:短端子护罩 (NM8(S)L-250,NM8SL-100) ST33,ST23:短端子护罩 (NM8(S)L-630)	RH11、RH14：经济型加长旋转手柄 (NM8L-100) RH21、RH24：经济型加长旋转手柄 (NM8(S)L-250、NM8SL-100) RH31：经济型加长旋转手柄 (NM8(S)L-630) RH12:标准旋转手柄 (NM8L-100) RH22:标准旋转手柄 (NM8(S)L-250,NM8SL-100) RH32:标准旋转手柄 (NM8(S)L-630) RH13:加长旋转手柄 (NM8L-100) RH23:加长旋转手柄 (NM8(S)L-250,NM8SL-100) RH33:加长旋转手柄 (NM8(S)L-630) M011,M012,M013：电动操作机构 (NM8L-100) M021,M022,M023：电动操作机构 (NM8(S)L-250、NM8SL-100) M031,M032,M033：电动操作机构 (NM8(S)L-630) PD1：锁定系统 (NM8L-100) PD2：锁定系统 (NM8(S)L-250、NM8SL-100) PD3：锁定系统 (NM8(S)L-630)	分励脱扣器 SM6: AC220V/230V SQ6: AC380V/400V (NM8L-100) SM5: AC220V/230V SQ5: AC380V/400V (NM8(S)L-250, 630)	欠压脱扣器 UM6: AC220V/230V UQ6: AC380V/400V (NM8L-100) UM5: AC220V/230V UQ5: AC380V/400V (NM8(S)L-250, 630);	辅助触头 AX-8/M8 用于整个系列	报警系统 AL-8/M8 用于整个系列

注：1、对于超出说明书或样本技术规定的需要，可与本公司销售部门或技术部门联系，作为特殊订货处理。

2、选型、安装及使用应符合产品使用说明书或相关国家标准要求。